

トラベラーシリーズ: アドベンチャー

RENOGY 30A

フラッシュマウント型ソーラー充電コントローラ



RENOGY
THE FUTURE OF CLEAN ENERGY

2775 E. Philadelphia St., Ontario, CA, USA 91761

Tel: +1-800-330-8678

E-mail: jp@renogy.com

Website: www.renogy.com

⚠ 安全上のご注意 ⚠

この取扱説明書を大切に保管してください

本書には、充電コントローラの設置、および使用に関する重要な安全情報が記載されています。これらの指示に従わない場合には、死亡、負傷、または建物の損傷に繋がる場合があります。ここに示した注意事項は、危害や損害の大きさと切迫の程度を明示するため、誤った取り扱いをすると生じることが想定される内容により、「危険」「警告」「注意」に区分しています。いずれも安全上重要な内容でございますので、必ず守ってください。後日の参照のために本書を大切に保管してください。

⚠ 危険： 危険な状況が潜在していることを表示します。タスクを実施するときに特別なご注意を払ってください。

注意： 安全で正確に操作することに対し、大切な手順であることを表示します。

説明： 安全で正確に操作することに対し、重要な手順又は機能であることを表示します。

基本安全情報

- インストールする前、マニュアルにある全ての説明と注意項目をお読みになってください。
- コントローラ内部には修理又はメンテナンスする必要な部品はないため、ユーザは勝手にコントローラを外したり、修理したりしてはいけません。
- コントローラへの接続がしっかり締まっていることを確認してください。接続を行う際に、インストール場近くに可燃性物質やガスが存在しないことを確認してください。火花を起す原因になるかもしれません。

充電コントローラを操作時の注意事項

- 最初にバッテリーを充電コントローラに接続してからソーラーパネルを接続します。必ずバッテリーの前にソーラーパネルを充電コントローラに接続しないでください。
- 入力電圧が 25 VDC を超えないことを確認してください。直列にパネルを接続する際の電圧がオープン回路 (VOC) 値を超えていないことを確認してください。
- 充電コントローラは、風通しのよい涼しい、および乾燥した屋内環境に設置する必要があります。
- 水がコントローラに入らないようご注意ください。

バッテリーを操作時の注意事項

- 電池のプラス(+)及びマイナス(-)端子が互いに触れないようにしてください。
- 深いサイクルの密閉式、溶液式又はゲル式鉛酸のバッテリーだけを使用してください。
- バッテリー充電中に爆発性ガスが発生する可能性があります。十分な換気を行ってください。
- バッテリーは、腐食性の高い希硫酸が含まれているため、皮膚、目、または衣類に接着しないことを十分にご注意ください。
- 過充電や過大なガスの析出は電池板を損傷し、その上に流して材料を活性化することができます。等化料の高すぎる、または損傷を与える可能性がある 1 の長すぎます。慎重にシステムで使用される電池の特定の要件を確認してください。
- 充電すぎ又は過剰ガスの放出はバッテリーを損害又は活性材料脱落をさせます。あまりに高いレベル又は長時間の均等充電はバッテリーに損害を及ぼします。システム中に用いられたバッテリーの仕様を真剣に確かめください。

警告: コントローラをソーラーパネルに接続させる**前に**バッテリーターミナルをチャージコントローラに接続させてください。バッテリー接続されない限り、ソーラーパネルをチャージコントローラに接続**してはいけません**。

目次

一般的情報	4
部品	6
各位名称	7
インストール	8
取付の注意事項	8
配線	10
操作	13
パラメータを調整する	14
1. エネルギーを表示する画面	14
2. バッテリー電圧を表示する画面	14
3. バッテリー温度を表示する画面	14
システムアイコン	15
システムストラブルシューティング	15
メンテナンス	16
フュージング	16
技術仕様	17
バッテリー充電パラメータ	17
寸法図	18

一般的情報

アドベンチャーは、オフグリッドソーラーアプリケーション向けの先端な充電コントローラです。このコントローラは高効率の PWM 充電技術を統合し、12V バッテリーまたはバッテリー・バンクに使用することができる。コントローラは、自己診断及び設置ミスなどの障害から損傷を防止する電子保護機能が埋め込まれ、バッテリー寿命の改良とシステムのパフォーマンスの向上を図ります。

主な特徴

- 12 V DC システムに最適
- 充電容量 30A
- システム稼働情報やデータを表示する液晶画面が搭載
- パラメータ設定が必要に応じ完全に調整できる
- 密閉式、溶液式又はゲル式鉛酸のバッテリーに適用する
- 4 段の PWM 充電：バルク、吸収、フロート、均等化充電によるバッテリーへの効率的完全充電
- 温度補償、充電補正により、バッテリー寿命の向上を図る
- 豊富な保護機能：バッテリー過電圧保護、バッテリー低圧保護、過負荷保護、過温度保護、逆接続保護、負荷短絡保護
- マイナス接地
- RV のアプリケーションに用いるため、壁に取り付けられるフラッシュマウント式に特別設計
- 温度補正センサー搭載
- バッテリー電圧センサー搭載

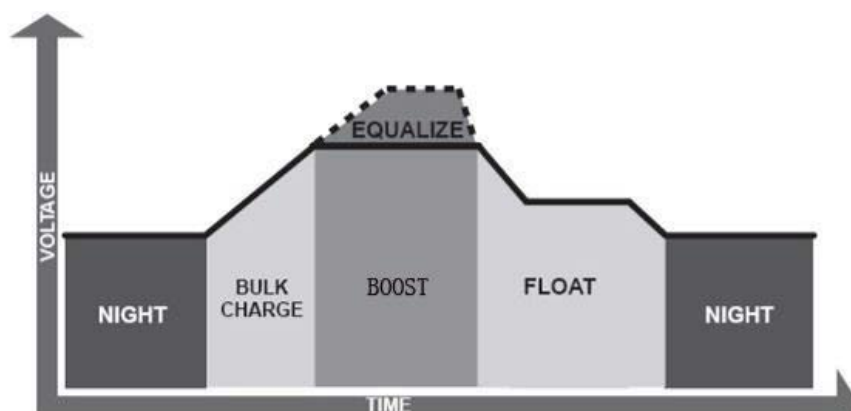
PWM 技術

アドベンチャーは、パルス幅変調 (PWM) 技術を利用しバッテリーへの充電を実現しています。バッテリーの充電プロセスは電流制御に基づいているものです。言い換えれば、電流制御が出来れば、バッテリー電圧を制御することが出来ます。

充電コントローラは、自動デューティサイクル変換により、電流のパルスを生成しバッテリーを充電する。デューティサイクルは、バッテリー電圧と電圧調整設定点との間の差を感知し、バッテリーが規定電圧範囲に達すると、電流充電モードは、バッテリーのレベルに応じ充電速度を調整します。

4 段充電

アドベンチャーは、迅速、効率的、かつ安全にバッテリーを充電するため、バッテリー充電アルゴリズムをバルク (BULK)、吸収(BOOST)、フロート(FLOAT)、均等(EQUALIZE)充電の 4 段に引き分けています。



バルク: 毎日のチャージに用いられます。ソーラーパネルが発電した電力を 100%利用し、バッテリーを急速に充電します。

吸収: バッテリー充電は吸収段階の設定電圧値に達したら、その電圧値を維持できるようにコントローラが駆動します。そうすれば、バッテリー過熱又はガスの生成が防止できます。バッテリーは吸収段階での一般設定時間は 120 分間です。必要に応じて変更することも可能です。

フロート: 吸収段階の後、充電コントローラはバッテリー電圧をフロート段階設定値まで下がります。バッテリーが完全に充電されると、化学反応が無くなり。すべての充電電流は、熱やガスに変わります。バッテリーの記憶容量を維持しつつ消費電力を相殺させるため、コントローラは充電電圧を減少させます。バッテリーから引き出される電流は、充電電流を超えた場合、充電コントローラはバッテリーの充電状態をフロート段階に維持することができなくなり、フロート充電段階を終了し、バルク充電段階に戻ります。

均等: この機能が有効の場合、本機は28日毎に約3時間、均等化充電を行います。均等化充電は、通常 の吸収充電の電圧よりも高い電圧でバッテリーを充電させることにより一時的にバッテリーを過充電し、バッテリー内部各セルの電圧を均等化させます。

警告: 均等充電段階では、ソーラーパネルからの十分な充電電流がない限り、この段階を終了しません。均等充電段階では、バッテリーに負荷はあってはいけません。

警告: オーバーチャージと過量のガス放出はバッテリーパレットやその上にある活性化材料を損害する可能性があります。システム中に用いられるバッテリーに対する具体的な要求を事前に詳しくお読みになってからご利用ください。

部品

説明: フラッシュマウント用の独自ネジがアドベンチャーと同梱されています。



Figure 1

温度補正センサー(TS-R): バッテリーの温度を測定し、測定データを利用し、充電コントローラに正確な温度補償を行います。センサーは、充電コントローラに接続するため、6.6Ft のケーブルが提供されています。 (Figure 1)

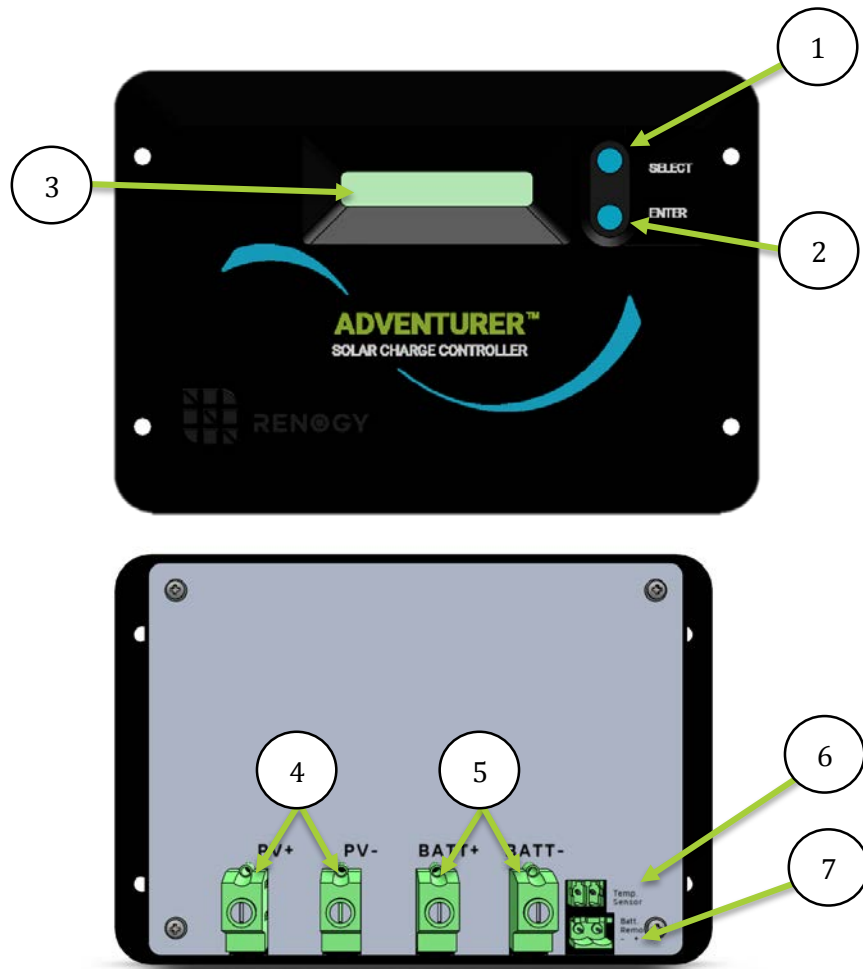
説明: アドベンチャーに搭載されている温度センサーは充電コントローラだけの温度補償に使うものです。



Figure 2

バッテリー電圧センサー(RBVS): 正確にバッテリーの電圧を測定します。コントローラのバッテリー端子で検出された電圧は、接続ケーブルの抵抗による実際のバッテリー電圧と異なる場合があります。したがって、このセンサーは、必須ではありませんが、バッテリーの最高パフォーマンスを導くためお勧めします。 (Figure 2)

各位名称



1. 選択ボタン
2. 入力ボタン
3. 液晶画面(LCD)
4. PV ターミナル
5. バッテリーターミナル
6. 温度補正センサーターミナル
7. バッテリー電圧センサーターミナル

インストール

危険: いつも最初にバッテリーを充電コントローラに接続してからソーラーパネルを接続します。必ずバッテリーの前にソーラーパネルを充電コントローラに接続しないでください。

注意: ネジ端子を締めすぎないようにご注意ください。

注意: コントローラ上に通過する最大電流値と最大ワイヤサイズを技術仕様を参照してください。

取付の注意事項

危険: バッテリーの種類により、充電中は爆発性のあるガスが発生するおそれがあります。ガスを排出するための十分な換気が行われているか確認してください。

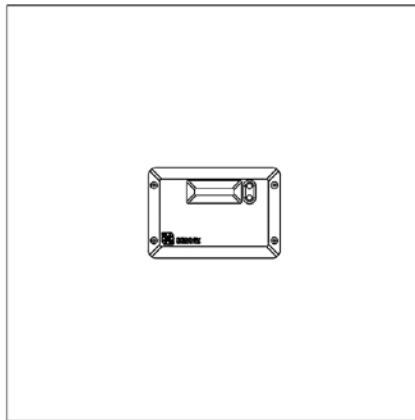
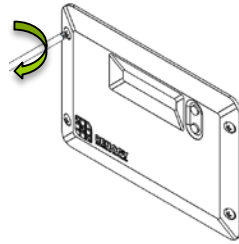
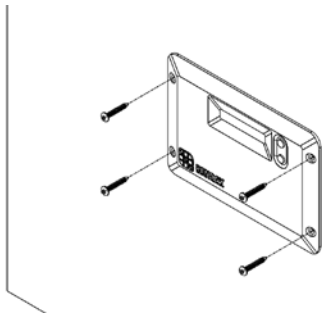
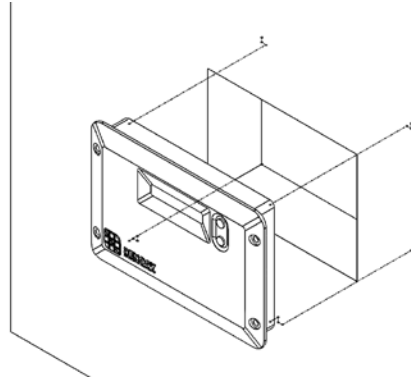
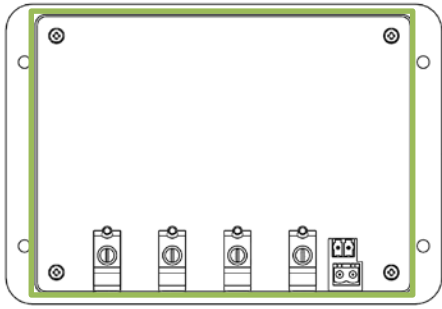
RENOGY アドベンチャーは壁に取り付けるために設計されたフラッシュマウント型ソーラー充電コントローラです。裏面にバッテリー、ソーラーパネル及び温度センサー（オプション）端子との接続口を設置されています。壁を利用して取り付けの場合、充電コントローラの裏面にある接続口をダメージしないため、壁に十分なスペースを残しながら空間を作らなければなりません。

アドベンチャーの正面は、ラジエーターとして機能し、表面からの熱を発散させています。したがって、取り付け位置が発熱源の近くでないことを十分にご注意しなければなりません。そして、アドベンチャー表面の換気にも十分気を付けるべきです。

1. **取付の場所を選び**—充電コントローラを日差しのない低温場所に縦で置きます。十分な換気があることを確認してください。
2. **隙間のチェック**—配線するため、コントローラの上下に少なくとも 6 インチ（150mm）な隙間を空けらなければなりません。
3. **壁を切り取る**—壁を切り取る部分の幅はコントローラの内側の幅よりやや大きく、深さは 1.7 インチ（43mm）でなければなりません。
4. **穴の位置をマック**します。
5. **穴を開けます。**

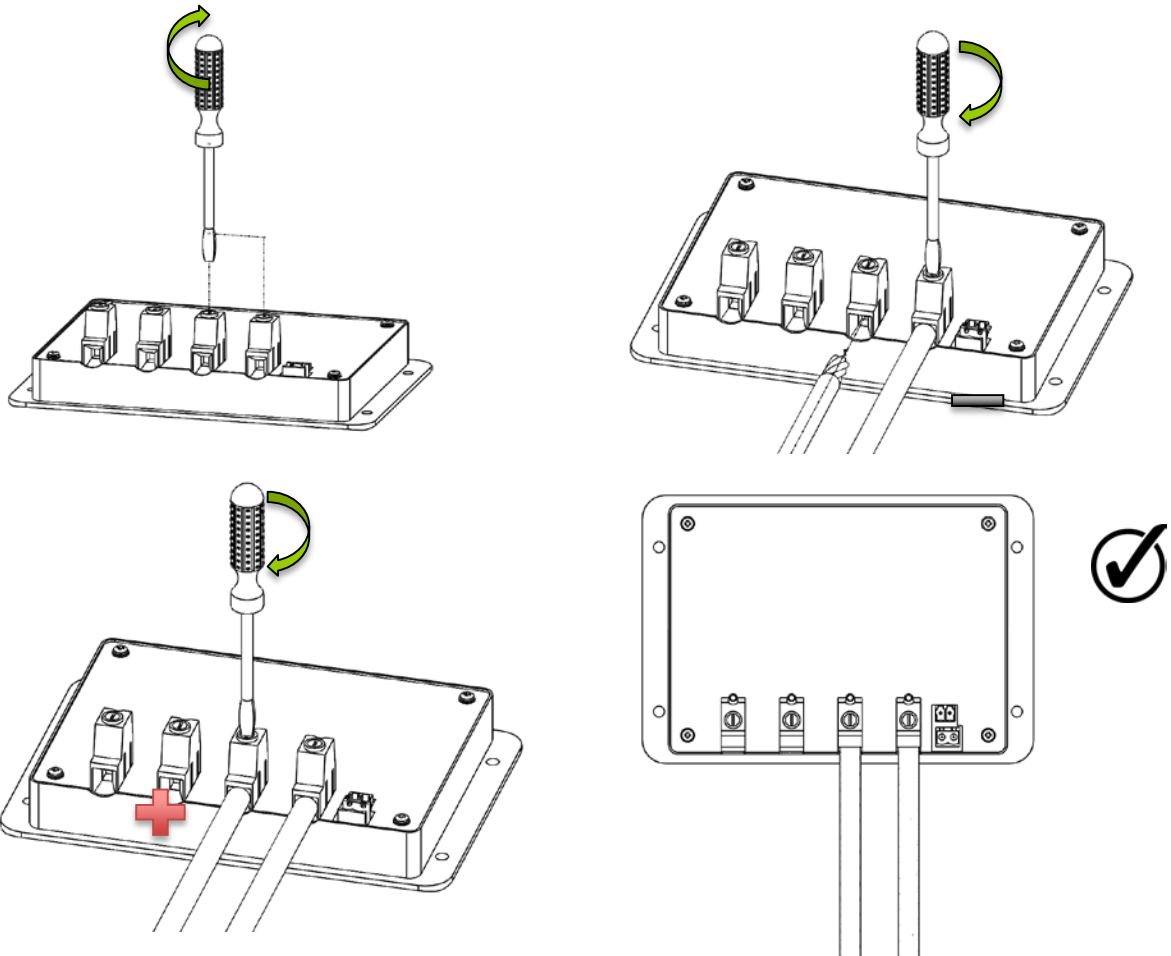
説明: RENOGY アドベンチャーは壁取付ネジがすべて装備されています。装備されているネジが不適合の場合、プラスナベネジ 18-8、ステンレススチール M3.9、長さ 25mm のネジに切り替わってください。

6. **充電コントローラを固定**します。

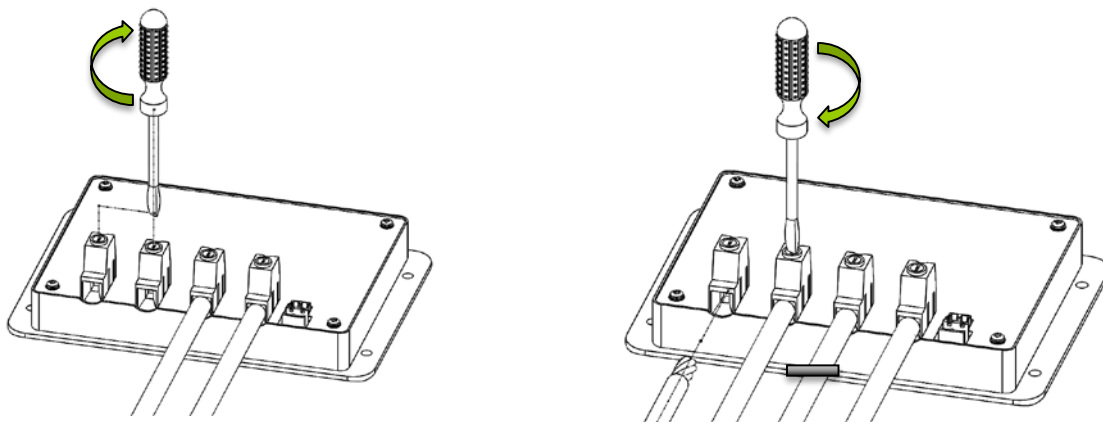


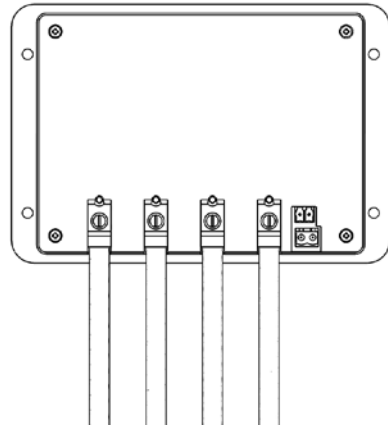
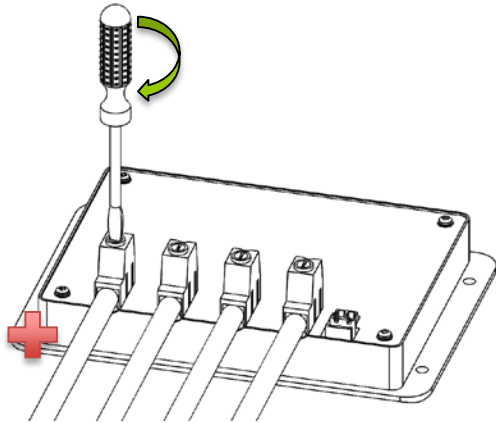
配線

1. ネジを外し、バッテリーケーブル端子を下図の様に差し入れ、再びネジを締めます。

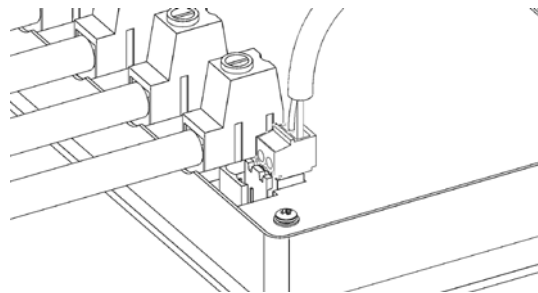
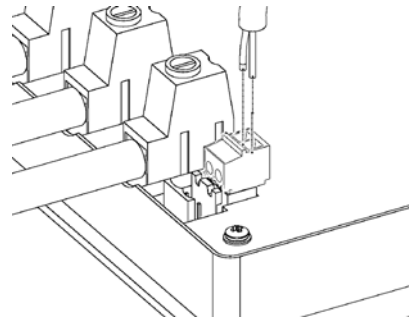
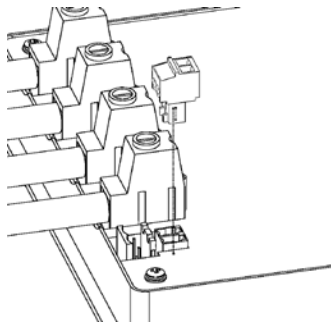


2. ネジを外し、ソーラーパネルケーブル端子を下図の様に差し入れ、再びネジを締めます。

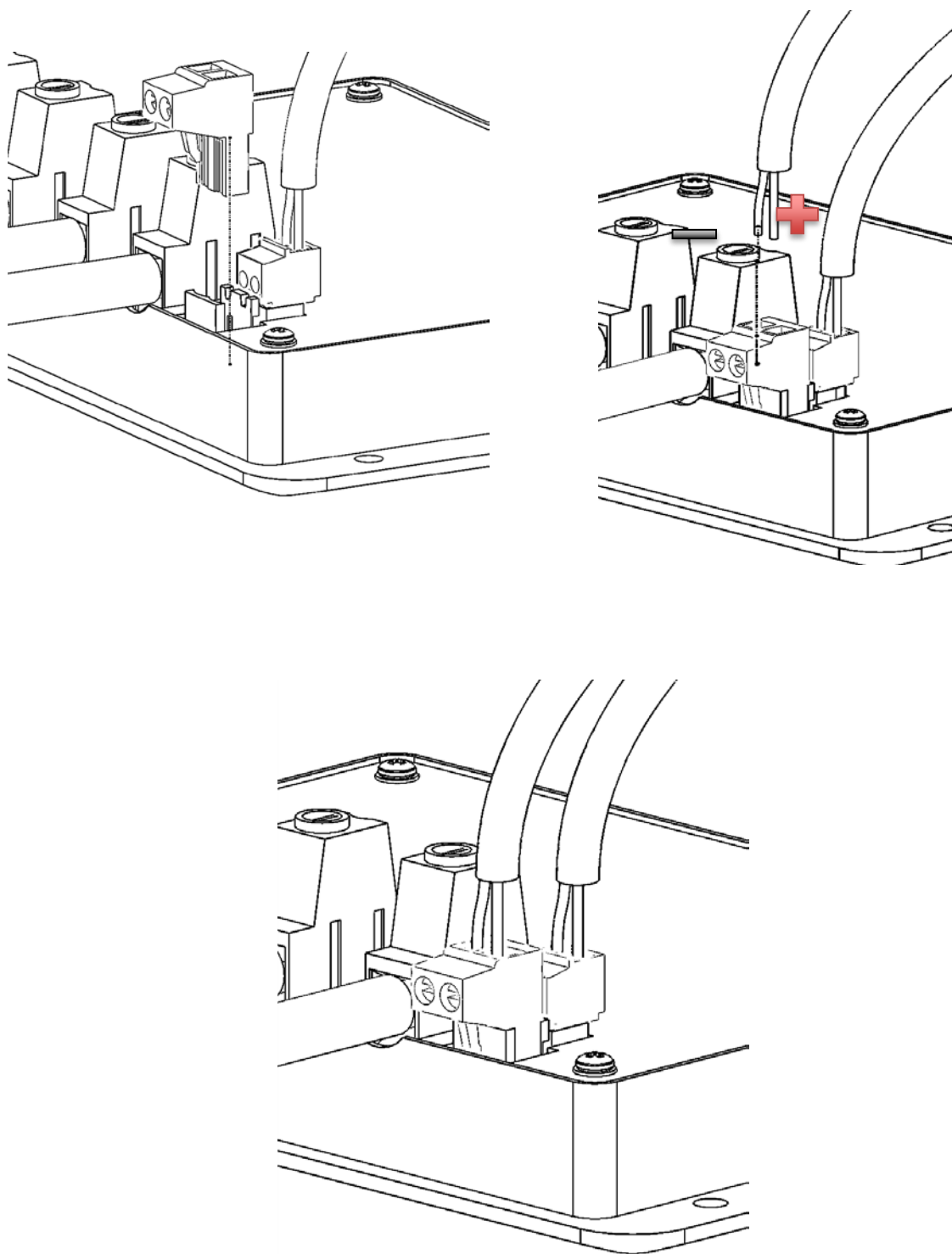




3. 温度センサ端子を下図のように差し入れます。














4. バッテリーリモートセンサブロック端子を下図のように挿入します。
(極性の間違いがないようにご注意ください)





操作

充電コントローラにバッテリーを接続した後、コントローラは自動的にオンになります。通常の場合、コントローラは次の画面を循環しながら表示します：

パラメータ		表示	
PV Array Voltage	PV アレイ電圧	 PV	0.0 V
			
Charging Current	充電電流	 PV	0.0 A
			
Generated Energy	生成されたエネルギー	 PV	0.0 kWh
			
Battery Voltage	バッテリー電圧	 BATT	0.0 V
			
Battery SOC%	バッテリーSOC%	 BATT	0.0 %
			
Temperature	温度	 BATT	0.0 F°

アドベンチャー最小限のメンテナンスを必要とする使いやすいコントローラです。ユーザは、表示画面に基づいきパラメータを調整することが可能です。

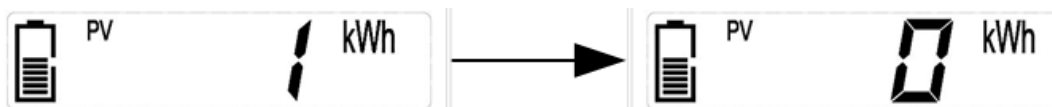
	SELECT	表示画面を順に切り替えます。
	ENTER	表示画面を逆戻りします。 & 充電コントローラ上でいくつかのパラメータをカスタマイズします。

パラメータを調整する

表示が点滅するまで、約5秒間、「ENTER」ボタンを押し続けます。点滅が始まりましたら、「SELECT」ボタンで調整したいパラメータまで画面を切り替え再び「ENTER」ボタンを押し、選択します。

1. エネルギーを表示する画面

エネルギーを表示する画面を“0”にリセットできます。



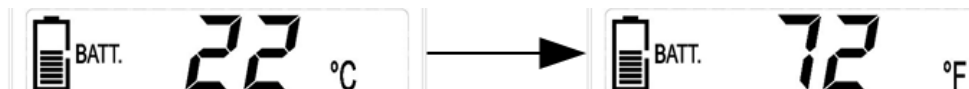
2. バッテリー電圧を表示する画面

充電コントローラに接続する電池の種類を選択できます。






3. バッテリー温度を表示する画面



摂氏または華氏でバッテリー温度を表示することが選択できます。



システムアイコン

アイコン	Behavior
	定常: システムは正常ですが、充電されません。
	漸増: システムが充電しています。
	定常: バッテリーがフル充電されました。
	点滅: バッテリーが過電圧であります。
	点滅: バッテリーが低電圧であります。

システムストラブルシューティング

表示	説明	トラブルショット
 点滅	バッテリー 過電圧	マルチメーターを使いバッテリーの電圧をチェックしてください。バッテリーの電圧が充電コントローラの定格仕様を超えていないことを確認します。バッテリーを充電コントローラから外します。
 点滅	バッテリー 低電圧	マルチメーターを使いバッテリーの定格電圧をチェックしてください。バッテリーに接続されているすべての負荷を外してください。
その他		
昼間日差しの良いとき充電 コントローラからバッテリー に充電されません		ソーラーパネル、充電コントローラとバッテリー・バンクの間に正しく接続されることを確認してください。マルチメーターを使い、ソーラーパネルの極性は充電コントローラのソーラーパネルターミナルに逆接続されているかを確認します。
接続が正しくされています が、コントローラの LCD が 点灯しません。		定格バッテリー電圧を確認してください。バッテリーバンクから来る電圧が 9V がない限り、コントローラの LCD が点灯しません。LCD は充電コントローラに表示されません。

メンテナンス

最高のコントローラーのパフォーマンスを得るには、これらのタスクは随時実行することをお勧めします。

1. コントローラーは、清潔、乾燥、換気の良い場所に装着されているを確認してください。
2. 充電コントローラーに入る配線をチェックして、損傷や摩耗がないことを確認してください。
3. すべての端末を締めて、接続の緩め、損傷などを点検します。

フュージング

フュージングは、太陽光発電システムに安全を提供するために使うものです。常に太陽光発電システムやコントローラーに基づいて推奨ワイヤゲージサイズを使用することを忘れないでください。

NEC 銅電線サイズ別の最大電流									
AWG	16	14	12	10	8	6	4	2	0
最大電流	10A	15A	20A	30A	55A	75A	95A	130A	170A

コントローラーからバッテリーへのヒューズ

コントローラーからバッテリーへのヒューズ = 充電コントローラーの定格電流

例： **FM30ACC = 30A** ヒューズがコントローラーとバッテリーの間に使用されるべきです。

ソーラーパネルからコントローラーへのヒューズ

例： **200W; 2 X 100 W** ソーラーパネル

並列接続の場合

$$\text{合計アンペア数} = I_{sc1} + I_{sc2} = 5.75A + 5.75A * 1.56$$

$$\text{ヒューズ} = \text{最小限 } 11.5 * 1.56 = 17.94 = \underline{\mathbf{18A}} \text{ ヒューズ}$$

技術仕様

説明	パラメーター
公称電圧	12 VDC
定格充電電流	30A
最大 PV 入力電圧	25 VDC
均等充電電圧	Sealed: 14.6 V; Gel: None; Flooded: 14.8 V
吸収充電電圧	Sealed: 14.4 V; Gel: 14.2 V; Flooded: 14.6 V
フロート充電電圧	13.8 V
低電圧	12 V
自己消費電力	≤13mA
温度補償係数	-3mV/°C/2V
使用温度	-25°C to +55°C -13°F to 131°F
保存温度	-35°C to +80°C -31°F to 176°F
保護等級	IP20
ターミナル	Up to #4 AWG
重量	0.6 lbs.

バッテリー充電パラメータ

バッテリー	ゲル式	密閉式	開放液式
高電圧切断	16 V	16 V	16 V
充電電圧制限	15.5 V	15.5 V	15.5 V
再接続電圧	15 V	15 V	15 V
均等充電電圧	-----	14.6 V	14.8 V
吸収充電電圧	14.2 V	14.4 V	14.6 V
フロート充電電圧	13.8 V	13.8 V	13.2 V
吸収段階切り替え電圧	13.2 V	13.2 V	13.2 V
負荷再接続電圧	12.6 V	12.6 V	12.6 V
低電圧回復	12.2 V	12.2 V	12.2 V
低電圧警告	12 V	12 V	12 V
低電圧切断	11.1 V	11.1 V	11.1 V
放電電圧制限	10.8 V	10.8 V	10.8 V
均等充電時間	-----	2 h	2 h
吸収充電時間	2 h	2 h	2 h

寸法図

