

RNG – 50D

50W 単結晶ソーラーパネル

主な特徴

- PTC 評価トップランク
- 高いモジュール変換効率
- 簡単に設置可能
- ミスマッチ損失低減によるシステム出力最大化
- EL 測定によるホットスポットゼロ保証

電氣的仕様

公称最大出力 (Pmax)	50 W
公称最大出力動作電圧 (Vmp)	18.5 V
公称最大出力動作電流 (Imp)	2.7 A
公称開放電圧 (Voc)	22.7 V
公称短絡電流 (Isc)	2.84 A
最大システム電圧	600 VDC
直列ヒューズ定格	15 A

STC: 放射照度 1000W/m², 温度 25°C, AM =1

物理的仕様

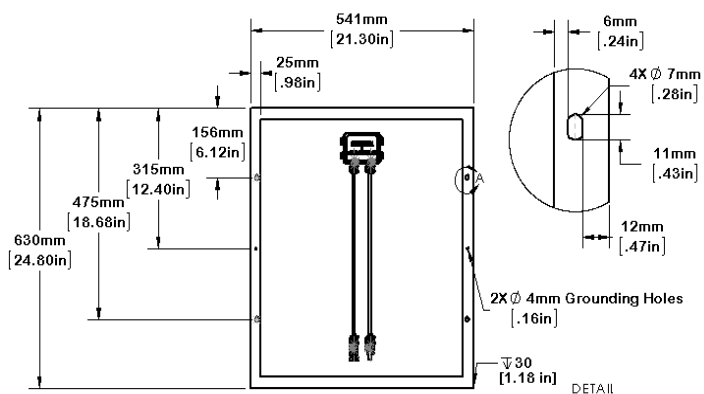
太陽電池	単結晶 (125 x 62.5 mm)
セル枚数	36 (4 x 9)
寸法	630 x 541 x 30 mm
重量	4.5 kg. (9.9 lbs.)
フロントガラス	3.2 mm 硬化ガラス
フレーム	陽極酸化アルミ合金
ジャンクショボックス	IP65 防水標準
出力ケーブル	12 AWG
コネクタ	MC4
火災等級	Class C

温度特性

動作温度	-40°C ~ +80°C
電池定格運転温度 (NOCT)	47±2°C
最大出力温度係数	-0.23%/°C
開放電圧温度係数	-0.33%/°C
短絡電流温度係数	0.05%/°C



寸法図



IV-Curve 図

